

RS MONOFASE



HIGHLIGHTS

- **Tecnologia di raffreddamento a ventilazione naturale**
- **Rendimento massimo 97.3%**
- **Rendimento europeo 96.3%**
- **Corrente di stringa 15 A**
- **Configurazione FV 130%**
- **Bluetooth integrato**
- **Autotest intelligente e autoapprendimento tramite APP**
- **Consultazione notturna**
- **Monitoraggio remoto**

Gli inverter della gamma RS Monofase di seconda generazione Riello Solartech offrono la miglior combinazione di conversione dell'energia fotovoltaica, efficienza energetica e prestazioni globali con l'ulteriore garanzia di un considerevole risparmio in termini di installazione e costi di esercizio.

Gli inverter RS Monofase, come quelli della precedente generazione, implementano tecnologie innovative e componenti di alta qualità dimensionati con ampio margine rispetto alle condizioni di normale utilizzo così da ridurre la manutenzione periodica delle macchine senza rinunciare ad un'ampia flessibilità di funzionamento. Il controllo digitale di tutti gli stadi di potenza garantisce una bassa sensibilità ai disturbi di rete e consente di evitare disconnessioni indesiderate alla presenza di variazioni o micro-interruzioni della rete. Tutti i modelli della gamma RS Monofase integrano protezioni contro sovratensioni in ingresso e in uscita e sono dotati di dispositivi di controllo e protezione ridondanti, in particolare sullo stadio di uscita, ad ulteriore garanzia di operatività e continuità di esercizio.

INNOVAZIONE

Design pratico, leggero e compatto. Il case in alluminio rende questi inverter particolarmente leggeri e garantisce un grado di protezione reale IP65 ottimale anche per applicazioni esterne. I materiali scelti sono di alta qualità per garantire massima affidabilità. Grazie all'ampio range di tensione l'inverter è perfettamente integrabile nelle diverse condizioni di esercizio della rete elettrica e particolarmente indicato per la bassa tensione tipica delle aree rurali.

- Tecnologia di raffreddamento a ventilazione naturale per garantire un periodo di utilizzo affidabile in situazioni di alta temperatura.
- Autotest intelligente con autoapprendimento tramite APP.
- Monitoraggio remoto multiplo per operatività e manutenzione.

EFFICIENZA

- Alta efficienza e tasso di rendimento più elevato.
- Rendimento massimo 97.3%.
- Tecnologia di autoapprendimento MPPT per ottimizzare l'efficienza di ciascun modulo.

- Ampio range di intervallo MPPT.
- Bassa tensione di soglia per l'erogazione verso rete.

MASSIMA FLESSIBILITÀ

- Installazione semplice, funzionamento e manutenzione intelligenti.
- Interfaccia di comunicazione user-friendly con bluetooth integrato e Wi-Fi fornito in dotazione.
- I connettori AC/DC innestabili per collegamento immediato.
- Utilizzo di APP e portale WEB di supervisione per il controllo del sistema inverter e aggiornamento del firmware da remoto, manutenzione e operazioni smart.
- Leggero ed estremamente compatto per un'installazione agevolata.

Design accattivante, leggerezza, compattezza, facilità di installazione e configurazione; queste le caratteristiche peculiari della prima generazione di inverter RS Monofase che continuano a caratterizzare anche questa seconda e nuova generazione.

Gli inverter RS Monofase Riello Solartech sono particolarmente indicati per installazioni residenziali e commerciali di piccola taglia; grazie agli ampi range di tensione e di corrente in ingresso trovano la loro congeniale collocazione in impianti con stringhe di dimensioni ridotte. Il controllo digitale di tutti gli stadi di potenza che garantisce una bassa sensibilità ai disturbi di rete, e il grado di protezione IP65 che consente il posizionamento in esterno dell'inverter in prossimità del generatore, semplificano il cablaggio sul lato CC dell'inverter diminuendo perdite, favorendo il contenimento dei costi di installazione e migliorando notevolmente l'affidabilità del sistema nel suo complesso. La tecnologia multi-string per i modelli da 4.0-5.0-6.0 kW, inoltre, permette di gestire stringhe con orientamenti e inclinazioni diverse, così da poter lavorare al meglio con qualsiasi tipologia di modulo fotovoltaico, anche in presenza di ombreggiamenti parziali; l'interruttore di manovra DC



DB9 slot di espansione utilizzata per schede di comunicazione opzionali, ad esempio Ethernet.

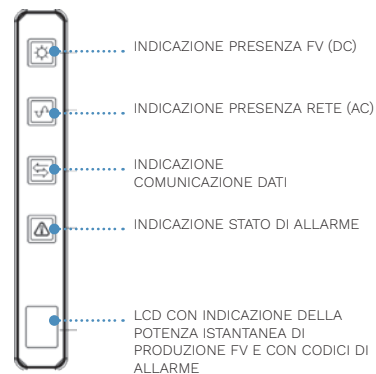


integrato dà la possibilità di isolare in maniera rapida e sicura l'inverter in caso di emergenza o manutenzione straordinaria. Una serie di icone LED sul frontale del case permettono di identificare immediatamente lo stato di funzionamento dell'inverter mentre un display LCD riporta l'indicazione della potenza istantanea prodotta o di un eventuale codice di allarme.

Gli inverter RS Monofase 1.5, 2.0 e 3.0 kW, con ingresso MPPT singolo, ricevono i segnali da una sola stringa di pannelli FV. Gli inverter RS Monofase 4.0, 5.0 e 6.0 kW con ingresso MPPT doppio, ricevono invece i segnali da due stringhe di pannelli FV. Gli ingressi, per questi ultimi modelli inverter, sono quindi raggruppati in uno o due canali MPPT indipendenti al suo interno, il tutto per tracciare il punto di potenza massima dei pannelli FV. La potenza MPPT viene convertita nel bus CC e la tensione CC a sua volta viene convertita in tensione CA attraverso un circuito dell'inverter. La tensione CA è infine immessa nella rete elettrica per alimentare i carichi. Sui lati CC e CA si utilizza un filtro EMI per ridurre l'interferenza elettromagnetica; la protezione dagli sbalzi di corrente è presente sul lato CA.

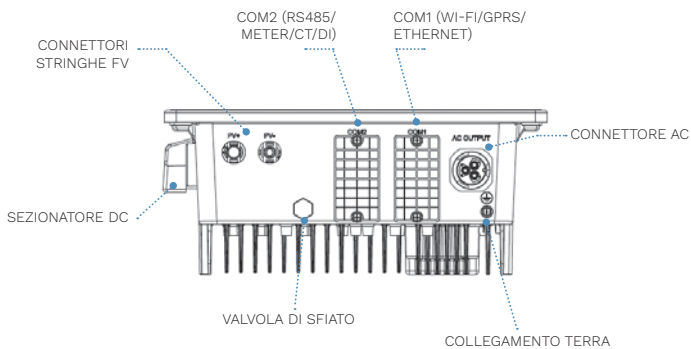
PANNELLO FRONTALE

Pannello con indicatori di stato a LED e display LCD con indicazione della potenza istantanea di produzione.

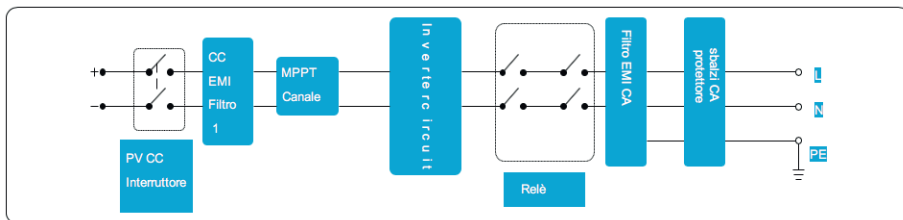
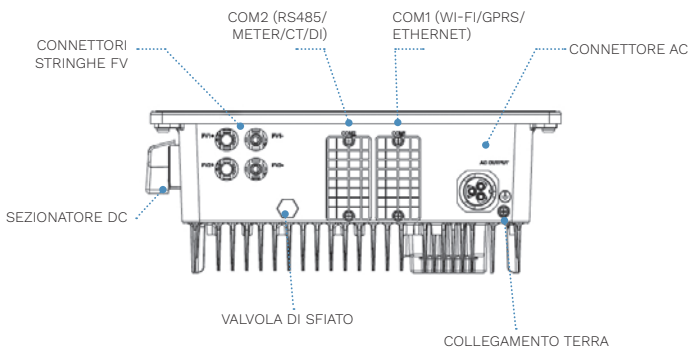


INVERTER

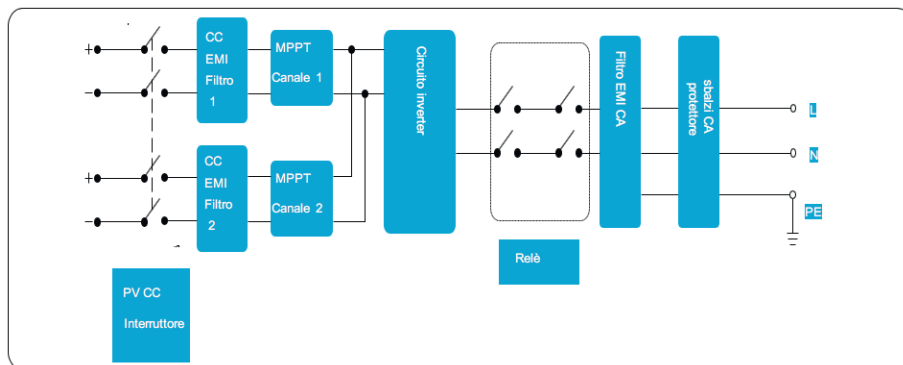
Inverter RS Monofase 1.5, 2.0 e 3.0 kW (dal basso)



Inverter RS Monofase 4.0, 5.0 e 6.0 kW (dal basso)



Circuito dell'inverter RS 1.5-2.0-3.0 con ingresso MPPT singolo.



Circuito dell'inverter RS 4.0-5.0-6.0 con ingresso MPPT doppio.

OPZIONI

MONITORAGGIO

- RS Connect/RS Monitoring
- SunGuard (opzionale)

ACCESSORI

- Scheda Ethernet
- RS Datalogger
- Datalogger Serie Z

MODELLO	RS 1.5	RS 2.0	RS 3.0	RS 4.0	RS 5.0	RS 6.0
EFFICIENZA						
Efficienza massima [%]	97.3			97.2		
Efficienza europea [%]	95.6	95.8	96.3	96.0	96.2	96.3
INGRESSO						
Tensione massima d'ingresso [V]	500			550		
Tensione d'ingresso nominale [V]				360		
Potenza FV massima di ingresso (STC) [%]				130		
Corrente massima d'ingresso [A]	15			30 + (2 x 15)		
Corrente massima di cortocircuito [A]	20			40 + (2 x 20)		
Tensione di avvio [Vdc]	70			90		
Range di tensione operativa MPPT [V]	50 ÷ 490			70 ÷ 540		
Massimo numero di stringhe FV	1			2 (1/1)		
Numero di MPPT	1			2		
USCITA						
Potenza attiva AC (nominale) [W]	1500	2000	3000	4000	5000	6000
Massima potenza apparente AC [VA]	1650	2200	3300	4400	5500	6000
Potenza attiva max AC (PF=1) [W]	1650	2200	3300	4400	5500	6000
Corrente max d'uscita AC [A]	7.5	10	15	20	25	27.3
Max corrente di corto [A]				38		
Tensione nominale AC [V]				220 / 230, L+N+PE		
Frequenza di rete nominale [Hz]				50 / 60		
Range frequenza di rete [Hz]				45-55 / 55-65 (configurabile)		
Distorsione armonica (THDi) [%]				<3 (potenza nominale)		
Iniezione corrente continua [%]				<0.5 In		
Fattore di potenza				>0.99 potenza nominale (regolabile 0.8 induttiva - 0.8 capacitiva)		
PROTEZIONI						
Sezionatore DC				Supportato		
Protezione anti-isola				Supportato		
Protezione da sovraccorrente AC				Supportato		
Protezione da cortocircuito				Supportato		
Controllo inversione polo DC				Supportato		
Scaricatori di sovratensione (VDR)				DC tipo II (opzionale) / AC tipo III		
Rilevamento dispersione verso terra				Supportato		
Protezione corrente di dispersione				Supportato		
GENERALE						
Tipologia				Senza trasformatore		
Grado di protezione				IP65		
Auto-consumo notturno [W]				<8		
Raffreddamento				Ventilazione naturale		
Intervallo temperatura d'esercizio [°C]				-25 ÷ 60		
Intervallo di umidità relativa [%]				0 ÷ 100		
Altitudine massima operativa [m]				4000		
Rumorosità [dB]				<30		
Dimensioni (LxPxA) [mm]	320x137x344			350x137x347		
Peso [kg]	6.7			8.9		
COMUNICAZIONE						
Display				LCD + APP		
Comunicazione				Bluetooth / Wi-Fi (in dotazione) / RS485 / Ethernet (opzionale)		
Monitoraggio				APP, Portale di supervisione		
CERTIFICAZIONI						
Sicurezza				IEC / EN 62109-1, IEC / EN 62109-2		
EMC				EN IEC 61000-6-1, EN IEC 61000-6-2, EN IEC 61000-6-3, EN IEC 61000-6-4, IEC 61000-3-2, IEC 61000-3-12, IEC 61000-3-3, IEC 61000-3-11		
Normative di allaccio alla rete				CEI 0-21, UNE 217001, UNE 217002, NTS Type A version 2.1, RD 647, RD 244, RD 1699, RD 661, RD 413, UNE 206006, UNE 206007-1		
Garanzia				5 anni (con possibilità di estensione)		

Le informazioni contenute in questo documento sono soggette a modifiche senza preavviso. Riello UPS non si assume alcuna responsabilità per eventuali errori che potrebbero apparire in questo documento. DATRSWXY24BSIT

